

Базовый модуль

MCU-AX (DX)



ПРОМ-ТЭК

Контроллеры серии MCU



- Операционная система Linux
- Процессор ARM Cortex-A
- ROM 256 Мбайт
- RAM 256 Мбайт
- Поддерживаемые режимы работы портов Ethernet:
 - Два отдельных интерфейса
 - Коммутатор (с поддержкой протокола RSTP)

Контроллеры серии MCU предназначены для решения задач мониторинга и управления в системах автоматизации и могут быть использованы как в качестве модулей распределенного ввода/вывода, так и в качестве программируемых логических мини-контроллеров.

Разработка прикладных программ осуществляется с помощью интегрированной графической среды разработки «KSE-PLC IDE» на языках стандарта МЭК 61131-3.

Конструктивно контроллеры серии MCU представляют базовый модуль в одном из вариантов исполнения по типу напряжения питания и интерфейсов, который при заказе дополняется модулями расширения ввода/вывода.

Обмен данными с системой контроля/управления, в зависимости от варианта исполнения, осуществляется через интерфейсы Ethernet 100Base-TX и (или) RS-485.

- Резервирование (PRP)
- Резервированное кольцо (HSR)
- Варианты исполнения с напряжением питания 24 VDC или 230 VAC
- Опционально два последовательных интерфейса RS-485

Настройка параметров и режимов работы могут быть произведены через Web-интерфейс и сервисный интерфейс USB. Через интерфейс USB также осуществляется обновление микропрограммного обеспечения.

Устройство соответствует требованиям технического регламента Таможенного союза ТР ТС 004/2011. Сертификат № EAЭС RU C-RU.MH10.B.01075/23.

Устройство соответствует требованиям технического регламента Таможенного союза ТР ТС 020.2011. Сертификат № EAЭС RU C-RU.MH10.B.00698/21.

Основные параметры и характеристики

Интерфейсы связи и протоколы

Ethernet

Тип	100BASE-TX
Количество, шт.	2 порта (встроенный коммутатор)
Протоколы передачи данных	Modbus TCP, МЭК 61850*, МЭК 60870-5-104*

Дополнительные интерфейсы

Тип	RS-485
Количество, шт.	2
Протоколы передачи данных	Modbus RTU
Скорость обмена, кбит/с	9,6...115,2

Питание

Напряжение питания	Исполнение А	Исполнение D
От источника переменного тока (частота, Гц), В	85...264 (47...63)	--
От источника постоянного тока, В	100...370	10...30
Потребляемая мощность, В·А, не более	35	12,5
Гальваническая изоляция (электрическая прочность): вход питания – системная шина, В	2500 AC	1500 DC

Прочие параметры

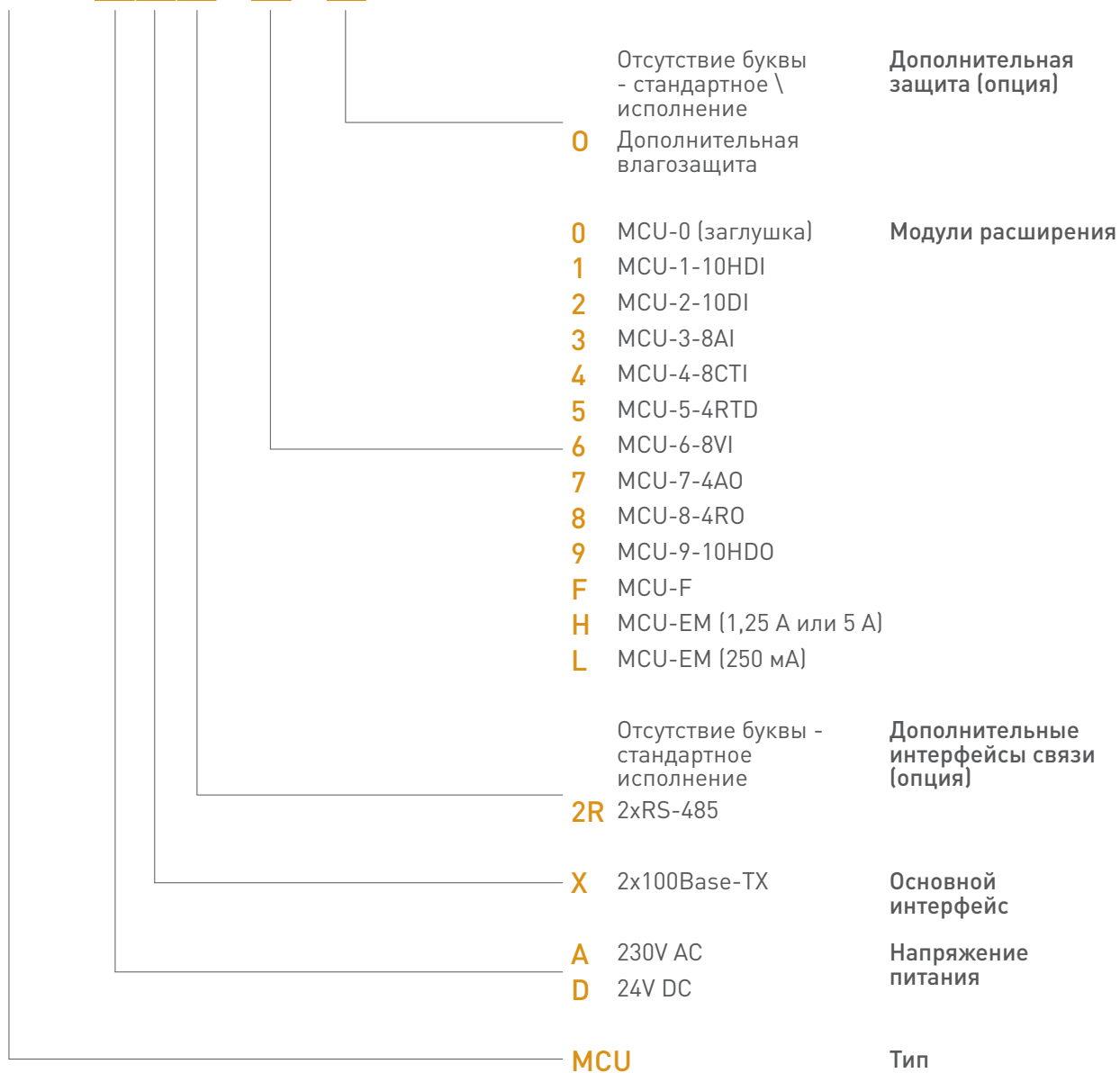
Требования ЭМС	Согласно ГОСТ 30804.6.2-2013, ГОСТ 30804.6.4-2013	
Степень защиты корпуса	IP20	
Диапазон рабочих температур, °С	-40...+60	
Габаритные размеры (В × Ш × Г), мм	111,0 x 35,2 x 113,5	
Масса, кг, не более	0,15	

* По запросу

Информация для заказа

Форма записи при заказе:

MCU - X X X - X - X



Модификации базовых модулей

- MCU-AX**
 - Два порта 100Base-TX (встроенный коммутатор)
 - Напряжение питания 230 В, 50 Гц переменного тока
- MCU-AX2R**
 - Два порта 100Base-TX (встроенный коммутатор)
 - Два интерфейса RS-485
 - Напряжение питания 230 В, 50 Гц переменного тока
- MCU-DX**
 - Два порта 100Base-TX (встроенный коммутатор)
 - Напряжение питания 24 В постоянного тока
- MCU-DX2R**
 - Два порта 100Base-TX (встроенный коммутатор)
 - Два интерфейса RS-485
 - Напряжение питания 24 В постоянного тока

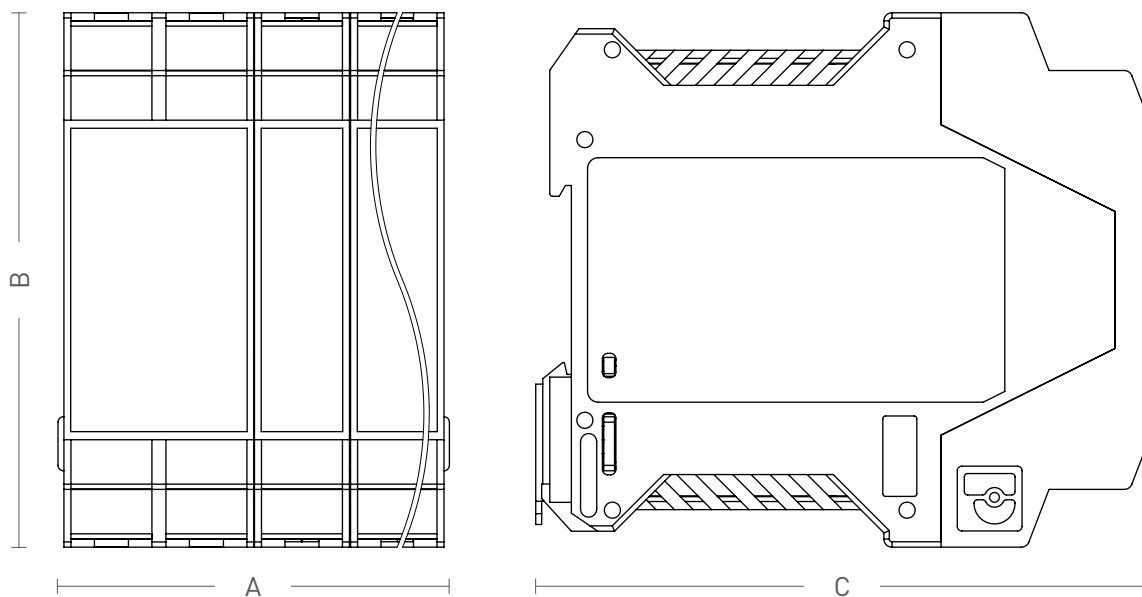
Модификации модулей расширения

- MCU-0**
 - Заглушка для установки в не занятые модулями расширения слоты с целью резервирования или разделения
- MCU-1-10HDI**
 - 10 каналов дискретного ввода сигналов 230 В переменного тока
- MCU-2-10DI**
 - 10 каналов дискретного ввода сигналов 24 В постоянного тока
- MCU-3-8AI**
 - 8 каналов ввода унифицированных аналоговых сигналов 0(4)...20 мА постоянного тока
- MCU-4-8CTI**
 - 8 каналов аналогового ввода сигналов 0...65 мА переменного тока частотой 50 Гц
- MCU-5-4RTD**
 - 4 канала аналогового ввода сигналов типа термопреобразователь сопротивления по ГОСТ 6651 или термопар по ГОСТ Р 8.585
- MCU-6-8VI**
 - 8 каналов аналогового ввода унифицированных сигналов напряжения 0...10 В постоянного тока
- MCU-7-4AO**
 - 4 канала аналогового вывода унифицированных сигналов 0(4)...20 мА постоянного тока или напряжения 0...10 В постоянного тока в зависимости от режима
- MCU-8-4RO**
 - 4 канала дискретного вывода типа перекидного контакта электромеханического реле с нагрузочной способностью до 5 А
- MCU-9-10HDO**
 - 10 каналов дискретного вывода типа NO контакт твердотельного реле с нагрузочной способностью до 500 мА (до 250 В переменного или 350 В постоянного тока)
- MCU-F**
 - Модуль-регулятор одноканальный со встроенным графическим LED-дисплеем
- MCU-EM-H**
 - Модуль-измеритель параметров нагрузки. Тип подключения трансформаторный. Номинальный переменный ток в зависимости от поддиапазона 1,25 А или 5 А
- MCU-EM-L**
 - Модуль-измеритель параметров нагрузки. Тип подключения трансформаторный. Номинальный входной переменный ток 250 мА

Примеры заказов:

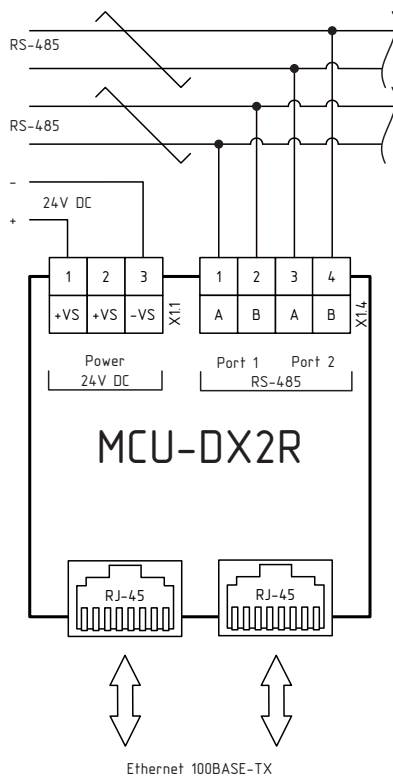
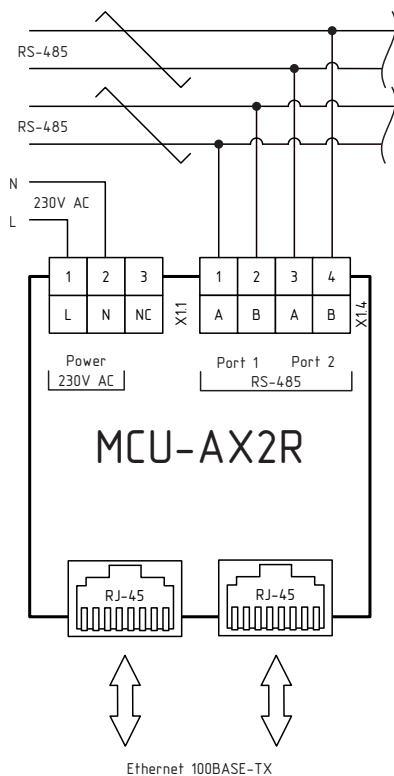
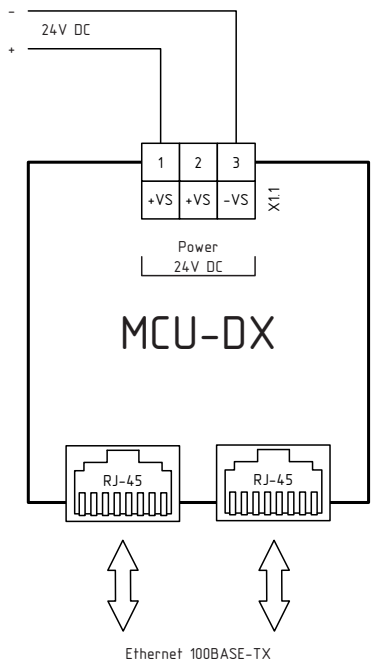
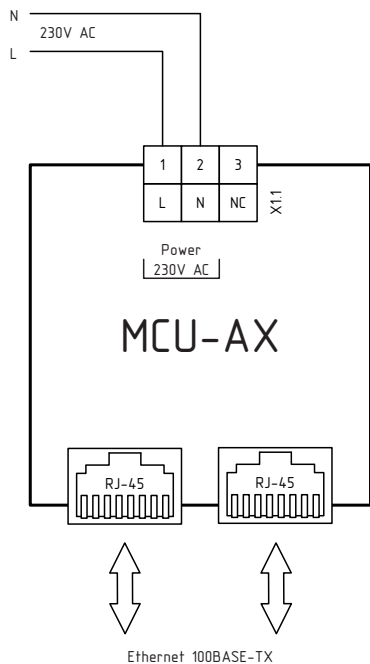
MCU-AX2R-135709F: Напряжение питания 230 В, 50 Гц переменного тока, 2 порта 100Base-TX (встроенный коммутатор), два интерфейса RS-485, 10 каналов дискретного ввода сигналов 230 В переменного тока, 8 каналов аналогового ввода сигналов 0(4)...20 мА постоянного тока, 4 канала аналогового ввода сигналов типа термопреобразователь сопротивления по ГОСТ 6651 или термопар по ГОСТ Р 8.585, 4 канала аналогового вывода унифицированных сигналов 0(4)...20 мА постоянного тока или напряжения 0...10 В постоянного тока в зависимости от режима, 10 каналов дискретного вывода типа NO контакт твердотельного реле с нагрузочной способностью до 500 мА (до 250 В переменного или до 350 В постоянного тока), одноканальный модуль-регулятор со встроенным графическим LED-дисплеем.

Габаритные размеры



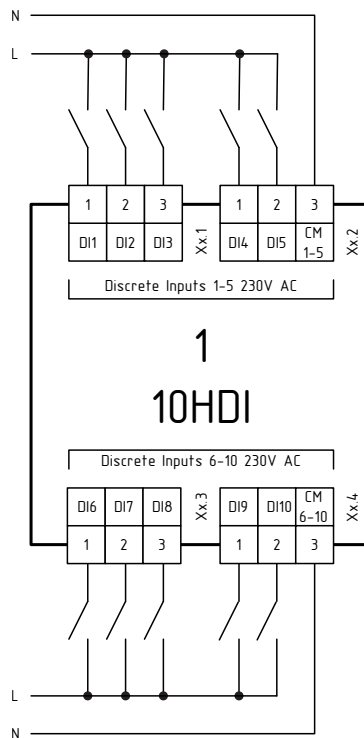
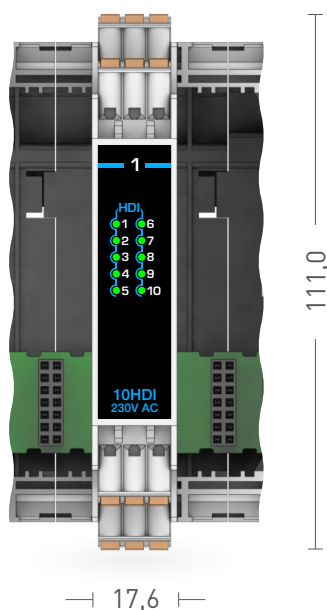
Описание	A, мм	B, мм	C, мм
Базовый модуль	35,2	Не более 111,0	113,5
Базовый модуль + 1 модуль расширения	54,6		
Базовый модуль + 2 модули расширения	72,8		
Базовый модуль + 3 модули расширения	91,0		
Базовый модуль + 4 модули расширения	109,2		
Базовый модуль + 5 модули расширения	127,4		
Базовый модуль + 6 модули расширения	145,6		
Базовый модуль + 7 модули расширения	163,8		
Базовый модуль + 8 модули расширения	182,0		

Схемы подключения



MCU-1-10HDI

- 10 каналов дискретного ввода сигналов 230 В переменного тока



Основные параметры и характеристики

Каналы дискретного ввода сигналов

Количество, шт.	10
Уровень сигнала «лог. 1», В	90...264
Уровень сигнала «лог. 0», В	0...40
Типовой входной ток при номинальном напряжении 230 В, мА	3,4
Задержка срабатывания при номинальном напряжении 230 В, не более, мс	60
Защита от дребезга контактов	Настраиваемая, с определением периода выборки 10...120 мс

Гальваническая изоляция (эл. прочность)

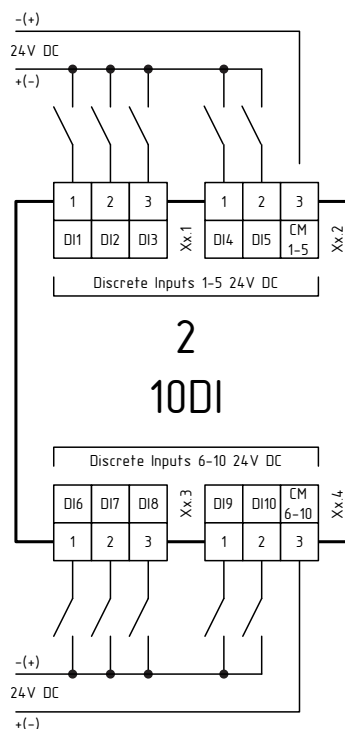
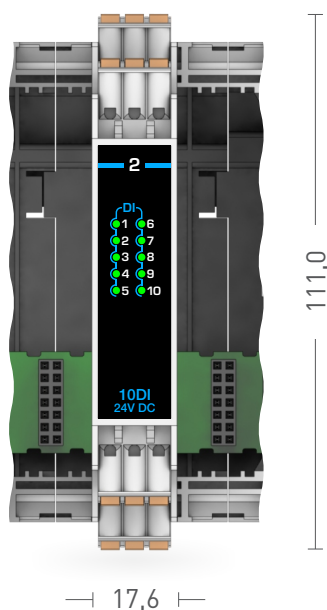
Тип	2 группы по 5 каналов
Между группами, В	2500 AC
Каналы дискретного ввода – системная шина, В	2500 AC

Прочие параметры

Степень защиты корпуса	IP20
Диапазон рабочих температур, °С	-40...+60
Габаритные размеры (В × Ш), мм	111,0 × 17,6
Масса, кг, не более	0,15

MCU-2-10DI

- 10 каналов дискретного ввода сигналов 24 В постоянного тока



Основные параметры и характеристики

Каналы дискретного ввода сигналов

Количество, шт.	10 (неполярных)
Уровень сигнала «лог. 1», В	10...30
Уровень сигнала «лог. 0», В	0...5
Типовой входной ток при номинальном напряжении 24 В постоянного тока, мА	5,2
Задержка срабатывания, мс, не более	2
Защита от дребезга контактов	Настраиваемая, с определением периода выборки 2...128 мс

Гальваническая изоляция (эл. прочность)

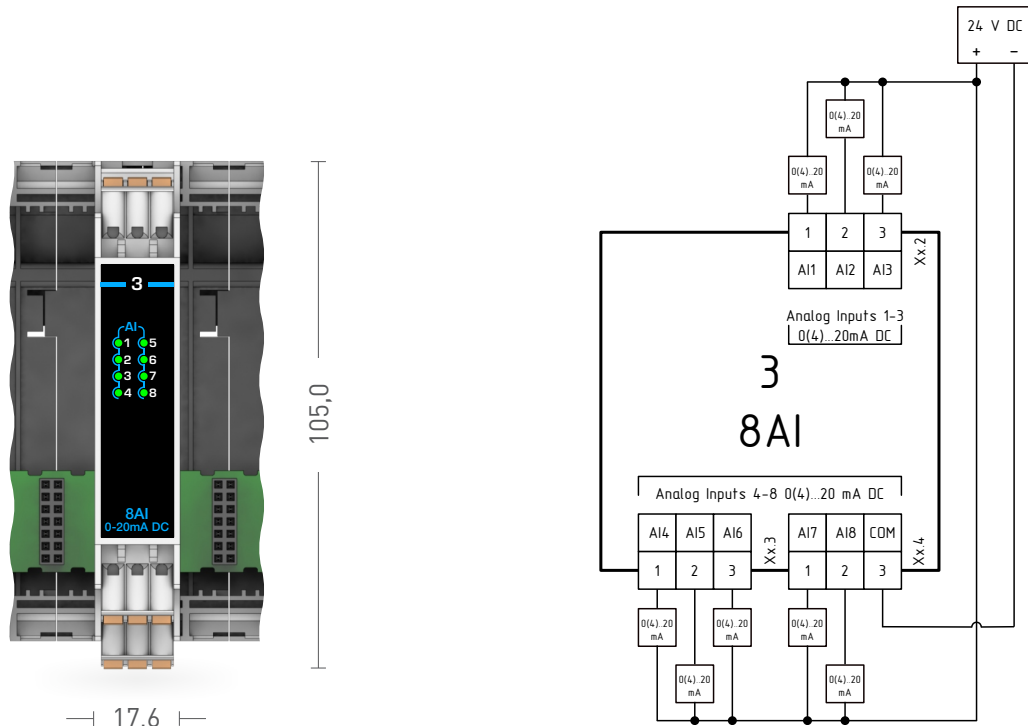
Тип	2 группы по 5 каналов
Каналы дискретного ввода – системная шина, В	500 DC

Прочие параметры

Степень защиты корпуса	IP20
Диапазон рабочих температур, °С	-40...+60
Габаритные размеры (В × Ш), мм	111,0 × 17,6
Масса, кг, не более	0,15

MCU-3-8AI

- 8 каналов аналогового ввода сигналов 0(4)...20 мА постоянного тока



Основные параметры и характеристики

Каналы аналогового ввода сигналов 0(4)...20 мА постоянного тока

Количество, шт.	8
Диапазон измерения тока, мА	0...22,5
Пределы допускаемой основной приведенной погрешности измерения силы электрического тока к диапазону измерений, %	±0,1
Пределы допускаемой дополнительной приведенной погрешности измерения силы электрического тока при изменении температуры окружающей среды на 10°C, %	±0,05
Входное сопротивление (±2%), Ом	255

Гальваническая изоляция (эл. прочность)

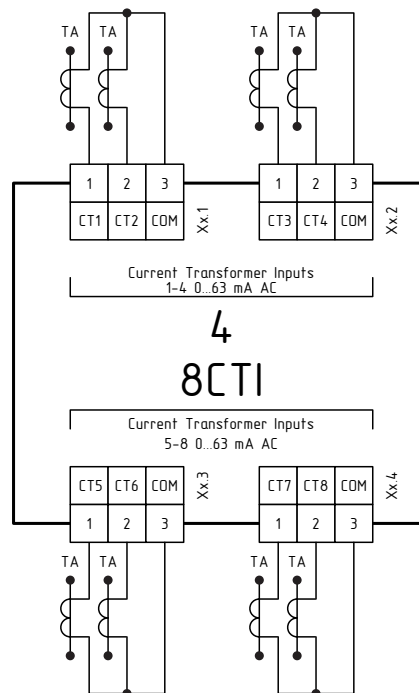
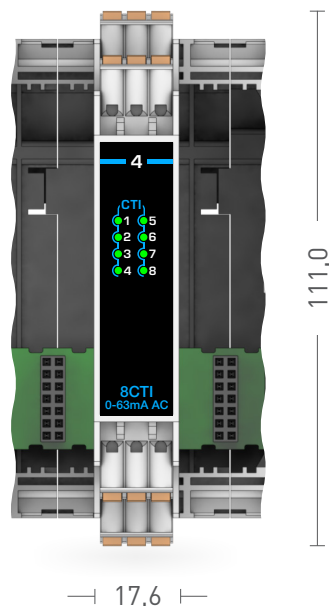
Тип	Групповая
Каналы аналогового ввода – системная шина, В	500 DC

Прочие параметры

Защита от перенапряжения, В	До 30
Период преобразования (включая фильтр), мс	20
Степень защиты корпуса	IP20
Диапазон рабочих температур, °C	-40...+60
Габаритные размеры (В × Ш), мм	105,0 × 17,6
Масса, кг, не более	0,15

МСУ-4-8СТІ

- 8 каналов аналогового ввода сигналов
0...65 мА переменного тока частотой 50 Гц



Основные параметры и характеристики

Каналы аналогового ввода сигналов переменного тока

Количество, шт. 8

Диапазоны измерения тока

Диапазон 1*

Диапазон измерения переменного тока частотой 50±0,4 Гц, мА 0...65
 Пределы допускаемой основной приведенной погрешности измерения силы электрического тока к диапазону измерений, % ±0,5
 Пределы допускаемой дополнительной приведенной погрешности измерения силы электрического тока при изменении температуры окружающей среды на 10°C, % ±0,1
 Входное сопротивление (±20%), Ом 28

Диапазон 2*

Диапазон измерения переменного тока частотой 50±0,4 Гц, мкА 0...100
 Пределы допускаемой основной приведенной погрешности измерения силы электрического тока к диапазону измерений, % ±2,0
 Пределы допускаемой дополнительной приведенной погрешности измерения силы электрического тока при изменении температуры окружающей среды на 10°C, % ±0,25

Гальваническая изоляция (эл. прочность)

Тип Групповая
 Каналы аналогового ввода – системная шина, В 500 DC

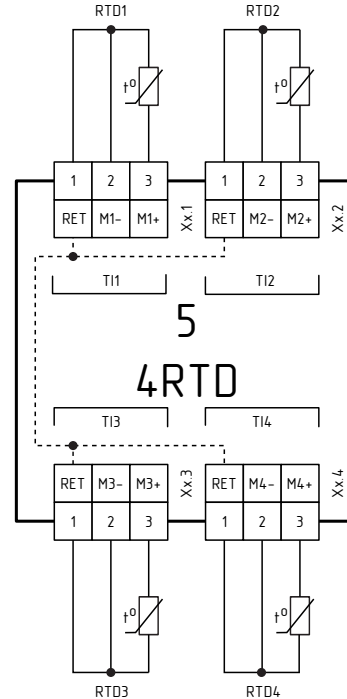
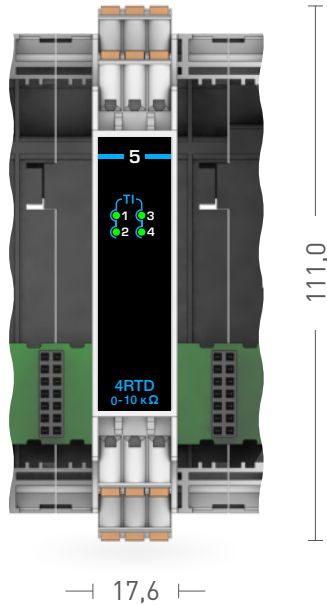
Прочие параметры

Защита от перенапряжения, В До 30
 Период преобразования (включая фильтр), мс, не более 20
 Степень защиты корпуса IP20
 Диапазон рабочих температур, °C -40...+60
 Габаритные размеры (В × Ш), мм 111,0 × 17,6
 Масса, кг, не более 0,15

*Каждый модуль расширения рассчитан на работу в одном выбранном диапазоне (все переключатели должны быть в одном положении). При необходимости использования нескольких диапазонов, следует подключить дополнительные модули расширения.

MCU-5-4RTD

- 4 канала аналогового ввода сигналов типа термопреобразователь сопротивления по ГОСТ 6651 или термопар по ГОСТ Р 8.585



Основные параметры и характеристики

Каналы аналогового ввода сигналов

Количество подключаемых датчиков, шт.

4

Схема подключения термопреобразователей сопротивления

Трехпроводная

Термопреобразователи сопротивления по ГОСТ 6651-2009

Термопары по ГОСТ Р 8.585-2001

Наименование

Диапазон измерений, °C

Наименование

Диапазон измерений, °C

Cu50 ($\alpha=0,00426$ °C⁻¹)
 Cu100 ($\alpha=0,00426$ °C⁻¹)
 Cu500 ($\alpha=0,00426$ °C⁻¹)
 Cu1000 ($\alpha=0,00426$ °C⁻¹)
 50M ($\alpha=0,00428$ °C⁻¹)
 100M ($\alpha=0,00428$ °C⁻¹)
 500M ($\alpha=0,00428$ °C⁻¹)
 1000M ($\alpha=0,00428$ °C⁻¹)
 Pt50 ($\alpha=0,00385$ °C⁻¹)
 Pt100 ($\alpha=0,00385$ °C⁻¹)
 Pt500 ($\alpha=0,00385$ °C⁻¹)
 Pt1000 ($\alpha=0,00385$ °C⁻¹)
 50П ($\alpha=0,00391$ °C⁻¹)
 100П ($\alpha=0,00391$ °C⁻¹)
 500П ($\alpha=0,00391$ °C⁻¹)
 1000П ($\alpha=0,00391$ °C⁻¹)
 Ni100 ($\alpha=0,00617$ °C⁻¹)
 Ni120 ($\alpha=0,00617$ °C⁻¹)
 Ni500 ($\alpha=0,00617$ °C⁻¹)
 Ni1000 ($\alpha=0,00617$ °C⁻¹)

-50...+200
 -50...+200
 -50...+200
 -50...+200
 -200...+200
 -200...+200
 -200...+200
 -200...+200
 -200...+850
 -200...+850
 -200...+850
 -200...+850
 -200...+850
 -200...+850
 -200...+850
 -200...+850
 -200...+850
 -200...+850
 -200...+850
 -60...+180
 -60...+180
 -60...+180
 -60...+180

ТПП (R)
 ТПП (S)
 ТПР (В)
 ТЖК (J)
 ТМК (T)
 ТХКн (E)
 ТХА (K)
 ТНН (N)
 ТВР (A1)
 ТВР (A2)
 ТВР (A3)
 ТХК (L)
 ТМК (M)

-50...+1750
 -50...+1750
 +200...+1800
 -200...+1200
 -250...+400
 -270...+1000
 -200...+1350
 -200...+1300
 0...+2500
 0...+1800
 0...+1800
 -200...+800
 -200...+100

Пределы допускаемой основной приведенной погрешности в температурном эквиваленте, %

±0,2

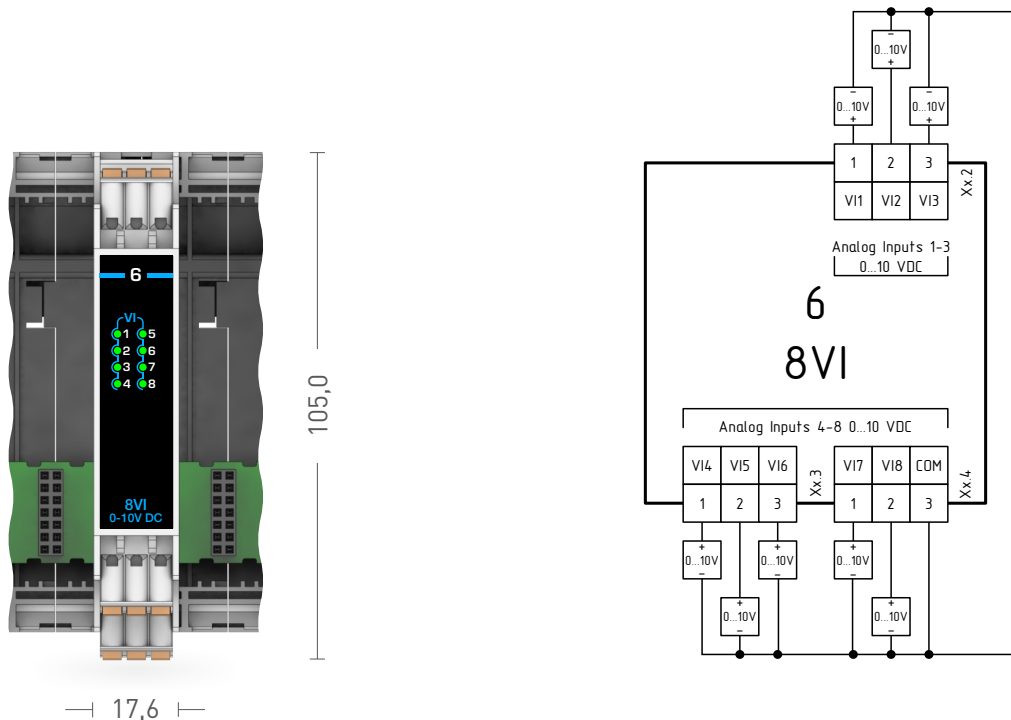
Пределы допускаемой основной приведенной погрешности в температурном эквиваленте, %

±0,25

Пределы допускаемой дополнительной приведенной погрешности измерений сигналов в температурном эквиваленте от изменения температуры окружающей среды в диапазоне рабочих температур на каждые 10°C, %	±0,025	Пределы допускаемой дополнительной приведенной погрешности измерений сигналов в температурном эквиваленте от изменения температуры окружающей среды в диапазоне рабочих температур на каждые 10°C, %	±0,025
Пределы допускаемой основной абсолютной погрешности компенсации температуры холодного спая, °C	±1,5		
Пределы допускаемой дополнительной абсолютной погрешности компенсации температуры холодного спая от изменения температуры окружающей среды в диапазоне рабочих температур на каждые 10°C, °C	±0,2		
Гальваническая изоляция (электрическая прочность)			
Гальваническая изоляция		Групповая	
Каналы аналогового ввода – системная шина, В		500 DC	
Прочие параметры			
Защита от перенапряжения, В		До 30	
Период преобразования, мс, не более		200	
Степень защиты корпуса		IP20	
Диапазон рабочих температур, °C		-40...+60	
Габаритные размеры (В × Ш), мм		111,0 × 17,6	
Масса, кг, не более		0,15	

MSU-6-8VI

- 8 каналов аналогового ввода унифицированных сигналов напряжения 0...10 В постоянного тока



Основные параметры и характеристики

Каналы аналогового ввода сигналов 0...10 В постоянного тока

Количество, шт.	8
Диапазон измерения напряжения, В	0...12
Пределы допускаемой основной приведенной погрешности измерений, %	±0,1
Пределы допускаемой дополнительной приведенной погрешности измерений от изменения температуры окружающей среды в диапазоне рабочих температур на каждые 10°C, %	±0,05
Входное сопротивление (±1%), Ом	225

Гальваническая изоляция (эл. прочность)

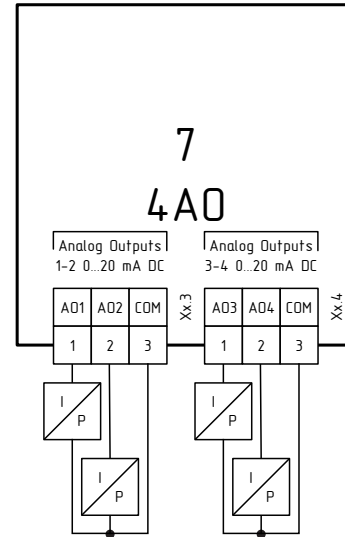
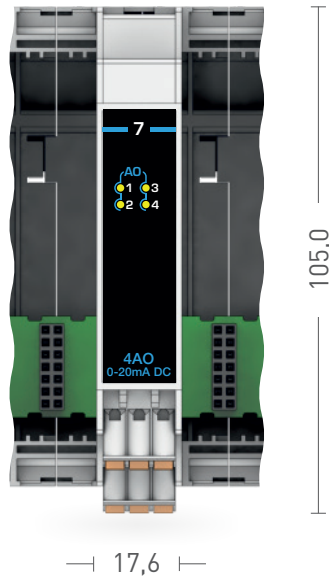
Тип	Групповая
Каналы аналогового ввода — системная шина, В	500 DC

Прочие параметры

Защита от перенапряжения, В	До 30
Период преобразования (включая фильтр), мс, не более	20
Степень защиты корпуса	IP20
Габаритные размеры (В × Ш), мм, не более	105,0 × 17,6
Диапазон рабочих температур, °C	-40...+60
Масса, кг, не более	0,15

MSU-7-4AO

- 4 канала аналогового вывода унифицированных сигналов 0(4)...20 мА постоянного тока или напряжения 0...10 В постоянного тока в зависимости от режима



Основные параметры и характеристики

Каналы аналогового вывода сигналов 0(4)...20 мА постоянного тока или 0-10 В постоянного тока в зависимости от режима

Количество, шт.	4
Режим 0(4)-20 мА	
Диапазон воспроизведений силы постоянного тока, мА	0...20
Пределы допускаемой приведенной к диапазону воспроизведений основной погрешности воспроизведений силы постоянного тока, %	±0,1
Пределы допускаемой приведенной к диапазону воспроизведений дополнительной погрешности установки силы постоянного тока от изменения температуры окружающей среды в диапазоне рабочих температур на каждые 10°C, %	±0,05
Максимальное сопротивление нагрузки, Ом	510
Режим 0-10 В	
Диапазон воспроизведений напряжения постоянного тока, В	0...10
Пределы допускаемой приведенной к диапазону воспроизведений основной погрешности воспроизведений напряжения постоянного тока, %	±0,2
Пределы допускаемой приведенной к диапазону воспроизведений дополнительной погрешности воспроизведений напряжения постоянного тока от изменения температуры окружающей среды в диапазоне рабочих температур на каждые 10°C, %	±0,05
Выходное сопротивление источника напряжения, Ом	500
Период обновления выходных данных, мс, не более	8

Гальваническая изоляция (эл. прочность)

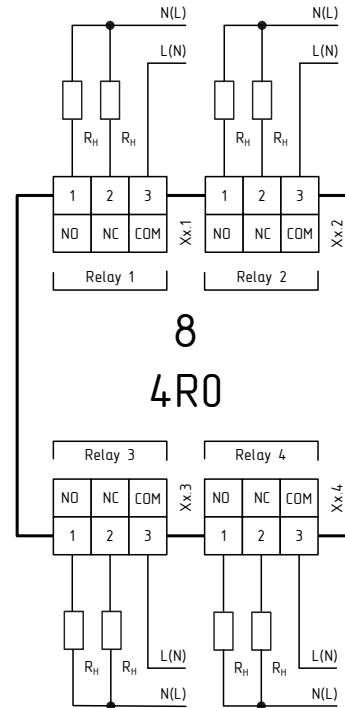
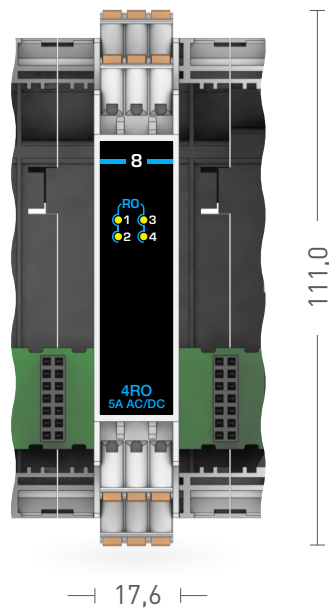
Тип	Групповая
Каналы аналогового вывода – системная шина, В	500 DC

Прочие параметры

Степень защиты корпуса	IP20
Диапазон рабочих температур, °C	-40...+60
Габаритные размеры (В × Ш), мм	105,0 × 17,6
Масса, кг, не более	0,15

MCU-8-4R0

- 4 канала дискретного вывода типа перекидного контакта электромеханического реле с нагрузочной способностью до 5 А



Основные параметры и характеристики

Каналы дискретного вывода сигналов

Количество, шт.	4
Тип	Релейный, перекидной
Нагрузочная способность, А	5
Коммутируемое напряжение переменного/ постоянного тока, В	264/30
Ресурс под максимальной нагрузкой, количество срабатываний, не менее	100 000
Задержка срабатывания, мс, не более	10

Гальваническая изоляция (эл. прочность)

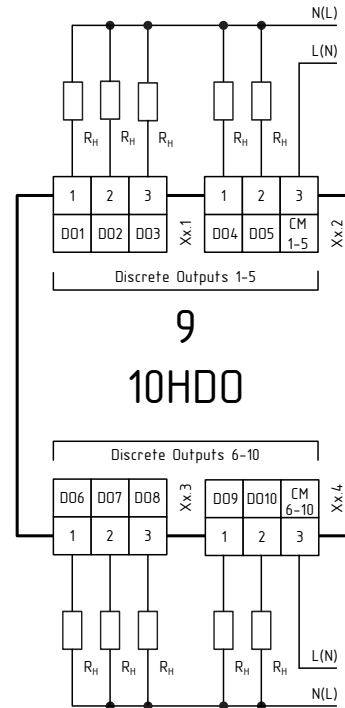
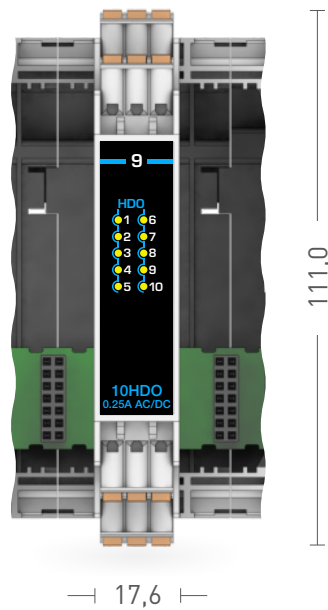
Каналы вывода – системная шина, В	2500 AC
Между каналами, В	2500 AC

Прочие параметры

Степень защиты корпуса	IP20
Диапазон рабочих температур, °С	-40...+60
Габаритные размеры (В × Ш), мм	111,0 × 17,6
Масса, кг, не более	0,15

MCU-9-10HDO

- 10 каналов дискретного вывода типа NO контакт твердотельного реле с нагрузочной способностью до 500 мА (до 250 В переменного тока и до 350 В постоянного тока)



Основные параметры и характеристики

Каналы дискретного вывода типа NO контакт твердотельного реле

Количество, шт.	10
Нагрузочная способность канала/группы, А	0,5/2,5
Максимальное коммутируемое напряжение переменного/постоянного тока, В	250/350
Задержка срабатывания, мс не более	5

Гальваническая изоляция (эл. прочность)

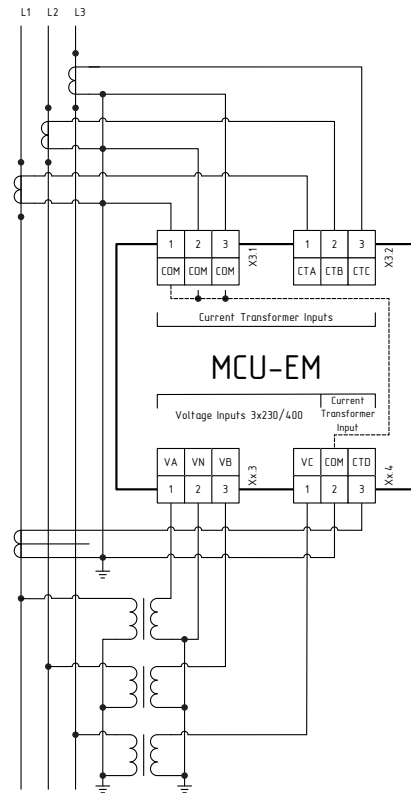
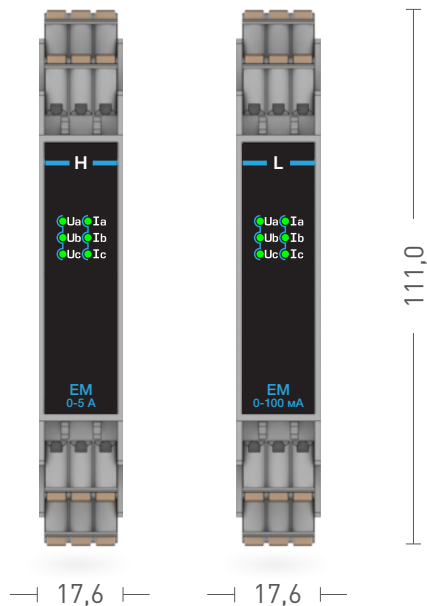
Тип	2 группы по 5 каналов
Между группами, В	2500 AC
Каналы дискретного вывода – системная шина, В	2500 AC

Прочие параметры

Степень защиты корпуса	IP20
Диапазон рабочих температур, °С	-40...+60
Габаритные размеры (В × Ш), мм	111,0 × 17,6
Масса, кг, не более	0,15

MCU-EM

Модуль-измеритель параметров нагрузки - счетчик электрической энергии



В составе щитов распределения электрической энергии и в автоматизированных системах диспетчерского контроля и технического учета энергоресурсов модули MCU-EM позволяют выполнять:

- Измерение действующих значений фазных токов
- Измерение действующих значений фазных и линейных напряжений
- Измерение фазной и суммарной мощности нагрузки – активной, реактивной, полной
- Измерение частоты сети
- Измерение коэффициента мощности
- Измерение активной и реактивной энергии
- Измерение тока утечки на землю

Основные параметры и характеристики

Номинальное значение фазного (линейного) напряжения, В	230 (400)
Номинальная частота напряжения переменного тока (допустимый диапазон), Гц	50/60 (от 45 до 65)

Каналы аналогового ввода сигналов напряжения переменного тока

Количество каналов, шт.	3
Диапазон измерений среднеквадратических значений фазного напряжения переменного тока, В	10...300
Пределы допускаемой основной приведенной погрешности измерений напряжения переменного тока, %	$\pm 0,2$
Пределы допускаемой дополнительной приведенной погрешности измерений напряжения переменного тока от изменения температуры окружающей среды в диапазоне рабочих температур на каждые 10°C, %	$\pm 0,1$
Диапазон измерений частоты сети переменного тока, Гц	45...65
Пределы допускаемой основной погрешности измерений частоты сети переменного тока в диапазоне рабочих температур, Гц	$\pm 0,05$

Каналы аналогового ввода сигналов силы переменного тока

Количество каналов, шт.	3	
Тип подключения	Трансформаторный	
Номинальный (максимальный) ток		
Исполнение L, мА	250 (350)	
Исполнение H, А	1,25 (1,5)	5 (6)
Диапазон измерения среднеквадратических значений силы переменного тока	0...I _{max}	
Пределы допускаемой основной приведенной погрешности измерений, %	$\pm 0,2$	
Пределы допускаемой дополнительной приведенной погрешности измерений от изменения температуры окружающей среды в диапазоне рабочих температур на каждые 10°C, %	$\pm 0,1$	
Стартовый ток (чувствительность)		
Исполнение L, мА	0,16	
Исполнение H, мА	2	8

Каналы аналогового ввода сигналов дифференциального тока (тока утечки)

Количество каналов, шт.	1	
Диапазон измерения среднеквадратических значений силы дифференциального тока, мкА	0...440	0...1750
Пределы допускаемой основной приведенной погрешности измерений, %	$\pm 1,0$	
Пределы допускаемой дополнительной приведенной погрешности измерений от изменения температуры окружающей среды в диапазоне рабочих температур на каждые 10°C, %	$\pm 0,2$	

Измерение электрической энергии

Класс точности при измерении активной электрической энергии	Исполнение H - 0,2S по ГОСТ 31819.22, исполнение L - 1 по ГОСТ 31819.21
Класс точности при измерении реактивной электрической энергии	1 по ГОСТ 31819.23

Гальваническая изоляция (электрическая прочность)

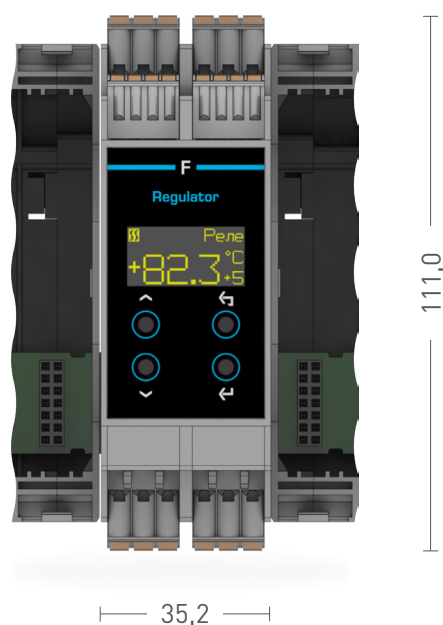
Каналы аналогового ввода – системная шина, В	2500 AC
--	---------

Прочие параметры

Степень защиты корпуса	IP20
Температура, °C	-40...+60
Габаритные размеры (В × Ш), мм	111,0 × 17,6
Масса, кг, не более	0,15

MCU-F

Модуль-регулятор одноканальный со встроенным графическим LED-дисплеем



- Встроенный графический LED-дисплей
- Измерение тока нагрузки
- Измерение тока утечки
- Возможность ручной настройки при помощи кнопок на лицевой панели
- Встроенный источник питания для подключения датчиков с унифицированным выходом 0(4)...20 мА постоянного тока

Модуль расширения предназначен для выполнения функций одноканального дискретного регулятора и обеспечивает:

- подключение резистивных датчиков температуры типа PT100, NTC и т.п.
- подключение датчиков с унифицированным выходом 0(4)...20 мА
- измерение тока нагрузки
- измерение тока утечки
- управление процессом с помощью одного из двух дискретных выходов. Сигнализация об аварии и/или защитном отключении при помощи одного из двух дискретных выходов
- ввод дополнительных дискретных сигналов для контроля состояния электроаппаратов защиты и управления
- индикацию и настройку основных параметров процесса с помощью встроенного графического LED-дисплея.

Основные параметры и характеристики

Измерения

Каналы управления

Количество, шт.	2
Тип	Переключающиеся контакты реле
Нагрузочная способность на переменном токе, А	0...12
Коммутируемое напряжение переменного тока, В	0...264

Каналы аналогового ввода сигналов термопреобразователей сопротивления по ГОСТ 6651

Количество, шт.	1
Схема подключения датчиков	Трехпроводная
Типы поддерживаемых датчиков	Диапазоны измерения температуры, °С
Pt50	-200...+850
Pt100	-200...+500
50П	-200...+850
100П	-200...+500
50М	-180...+200
100М	-180...+200
Cu50	-50...+200
Cu100	-50...+200
Ni100	-60...+180
Ni120	-60...+180

Пределы допускаемой основной приведенной погрешности измерения сигналов от термопреобразователей сопротивления по ГОСТ 6651-2009 в температурном эквиваленте, %

Пределы допускаемой основной приведенной погрешности измерения сигналов от термопреобразователей сопротивления по ГОСТ 6651-2009 в температурном эквиваленте, %	±0,25 для Pt50, Pt100, 50П, 100П; ±0,5 для остальных
Пределы допускаемой дополнительной приведенной погрешности измерений сигналов от термопреобразователей сопротивления по ГОСТ 6651-2009 в температурном эквиваленте от изменения температуры окружающей среды в диапазоне рабочих температур на каждые 10°С, %	±0,05

Каналы аналогового ввода сигналов 0(4)...20 мА постоянного тока

Количество, шт.	1
Диапазон измерения тока, мА	0...24
Пределы допускаемой основной приведенной погрешности измерений, %	±0,1
Пределы допускаемой дополнительной приведенной погрешности измерения силы электрического тока при изменении температуры окружающей среды на каждые 10°С, %	±0,05

Каналы аналогового ввода сигналов 0...100 мА переменного тока

Количество, шт.	1
Диапазон измерения силы переменного тока частотой (50±0,4) Гц, мА	0...100
Пределы допускаемой основной приведенной погрешности измерения тока к диапазону измерений, %	±1,0
Пределы допускаемой дополнительной приведенной погрешности измерений от изменения температуры окружающей среды в диапазоне рабочих температур на каждые 10°С, %	±0,2

Каналы аналогового ввода сигналов дифференциального тока (тока утечки)

Количество, шт.	1
Диапазон измерения силы переменного тока частотой (50±0,4) Гц, мкА	0...100
Пределы допускаемой основной приведенной погрешности измерений, %	±2,0
Пределы допускаемой дополнительной приведенной погрешности измерений от изменения температуры окружающей среды в диапазоне рабочих температур на каждые 10°С, %	±0,25

Каналы дискретного ввода сигналов 230 В переменного тока

Количество, шт.	4
Уровень сигнала «лог. 1» переменного тока, В	90...264
Уровень сигнала «лог. 0» переменного тока, В	0...40

Гальваническая изоляция (электрическая прочность)

Каналы аналогового ввода – системная шина, В	500 DC
Каналы дискретного ввода и вывода – системная шина, В	2500 AC

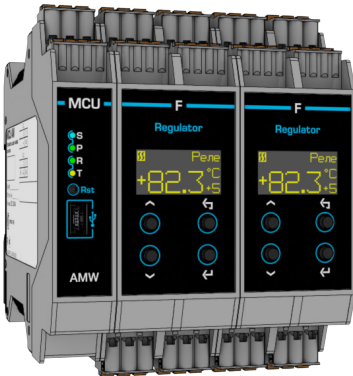
Прочие параметры

Степень защиты, корпуса	IP20
Требования ЭМС	Согласно ГОСТ 30804.6.2-2013, ГОСТ 30804.6.4-2013
Разрешение графического монохромного LED-дисплея	128 x 64 точки
Диапазон рабочих температур, °С	-40...+60
Габаритные размеры (В × Ш), мм	111,0 × 35,2
Масса, кг, не более	0,3

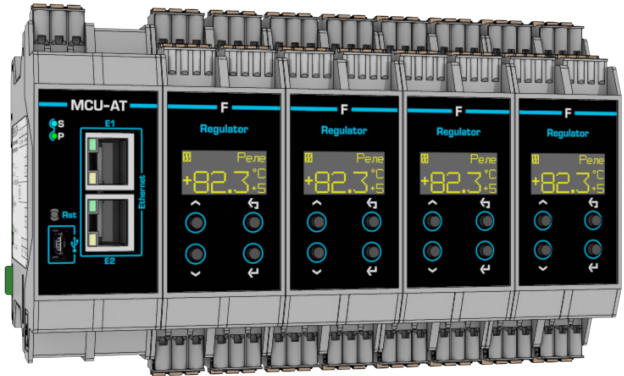
Варианты компоновки

Модуль занимает два стандартных посадочных места, что позволяет поддерживать до 2 контуров регулирования под управлением базового модуля MCU-AMW (DMW) или до четырех контуров с базовым модулем MCU-AT (DT).

MCU-AMW-FF



MCU-ATM-FFFF



Схемы подключения

Вариант схемы подключения для управления линией электрообогрева

